

LINETRAXX® CME420

Multifunktionales Stromrelais, AC,
Überstrom-/Unterstrom-/Fensterfunktion





LINETRAXX® CME420

Gerätemerkmale

- Unter- und Überstromüberwachung in AC Systemen 0,1...16 A
- Indirekte Stromüberwachung mit Standard-Stromwandler x/1 A, x/5 A, x/10 A
- Mittels Übersetzungsfaktor n anpassbar an sämtliche Standard-Stromwandler x/1 A, x/5 A, x/10 A
- Verschiedene Überwachungsfunktionen wählbar $< I$, $> I$ oder $< I / > I$
- Anlauf-, Ansprech- und Rückfallverzögerung
- Einstellbare Schalthysterese
- Effektivwertmessung (AC)
- Digitale Messwertanzeige über multifunktionales LC-Display
- LEDs für Betrieb, Alarm 1, Alarm 2
- Messwertspeicher für Auslösewert
- Permanente Selbstüberwachung
- Test-/Reset-Taste intern
- Zwei getrennte Alarmrelais je 1 Wechsler
- Ruhe-/Arbeitsstrom und Fehlerspeicherverhalten wählbar
- Passwortschutz für Geräteeinstellung
- Plombierbare Klarsichtabdeckung
- 2-Modul-Gehäuse (36 mm)
- Federklemme (pro Anschluss zwei Klemmen)
- RoHS-konform

Zulassungen



Produktbeschreibung

Die Stromrelais CME420... überwachen AC-Ströme auf Unterschreiten und Überschreiten sowie den Strom zwischen zwei Schwellwerten (Fensterfunktion). Die Ströme werden als Effektivwerte (AC) gemessen. Der aktuelle Messwert wird permanent auf dem LC-Display angezeigt. Der zum Schalten der Alarmrelais führende Messwert wird gespeichert. Durch einstellbare Verzögerungszeiten können anlagenspezifische Eigenschaften berücksichtigt werden z.B. gerätebedingte Einschaltströme, kurzzeitige Stromänderungen usw. Die Strommessung kann sowohl direkt als auch indirekt über Standard-Stromwandler x/1 A, x/5 A, x/10 A erfolgen. Die Serie CME420... benötigt eine separate Versorgungsspannung.

Beispielhafte Applikationen

- Stromaufnahme von Motoren, z. B. Pumpen, Aufzüge, Krananlagen
- Überwachung von Beleuchtungskreisen, Heizstromkreisen, Ladestationen
- Überwachung von Notbeleuchtungen
- Überwachung von Förderschnecken, z. B. in Kläranlagen
- Staubabsaugung in der Holzverarbeitung

Funktionsbeschreibung

Nach Anlegen der Versorgungsspannung startet die Anlaufverzögerung „t“. Während dieser Zeit haben Änderungen der gemessenen Ströme keinen Einfluss auf den Schaltzustand der Alarmrelais.

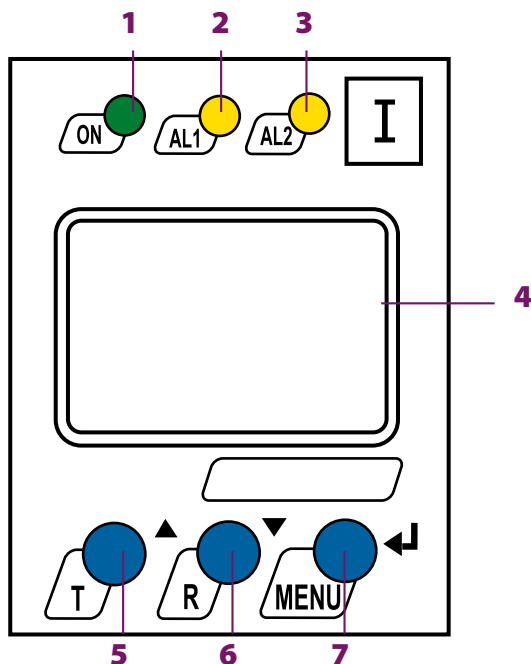
Die Geräte haben zwei getrennt einstellbare Messkanäle (Über-/Unterstrom). Wenn die Messgröße den Ansprechwert überschreitet („Alarm 1“) bzw. unterschreitet („Alarm 2“), starten die eingestellten Ansprechverzögerungen „t_{on1/2}“. Nach Ablauf der Ansprechverzögerungen schalten die Alarmrelais und die Alarm-LEDs leuchten. Unter- bzw. überschreitet die Messgröße nach dem Schalten der Alarmrelais den Rückfallwert (Ansprechwert zuzüglich Hysterese), startet die eingestellte Rückfallzeit „t_{off}“. Nach Ablauf von „t_{off}“ schalten die Alarmrelais in die Ausgangslage zurück (Fehlerspeicher nicht aktiv). Ist die Fehlerspeicherung aktiviert, bleiben die Alarmrelais in Alarmstellung bis die Reset-Taste betätigt wird.

Normen

Die Serie LINETRAXX® CME420 entspricht den Gerätenormen: IEC 60255-6

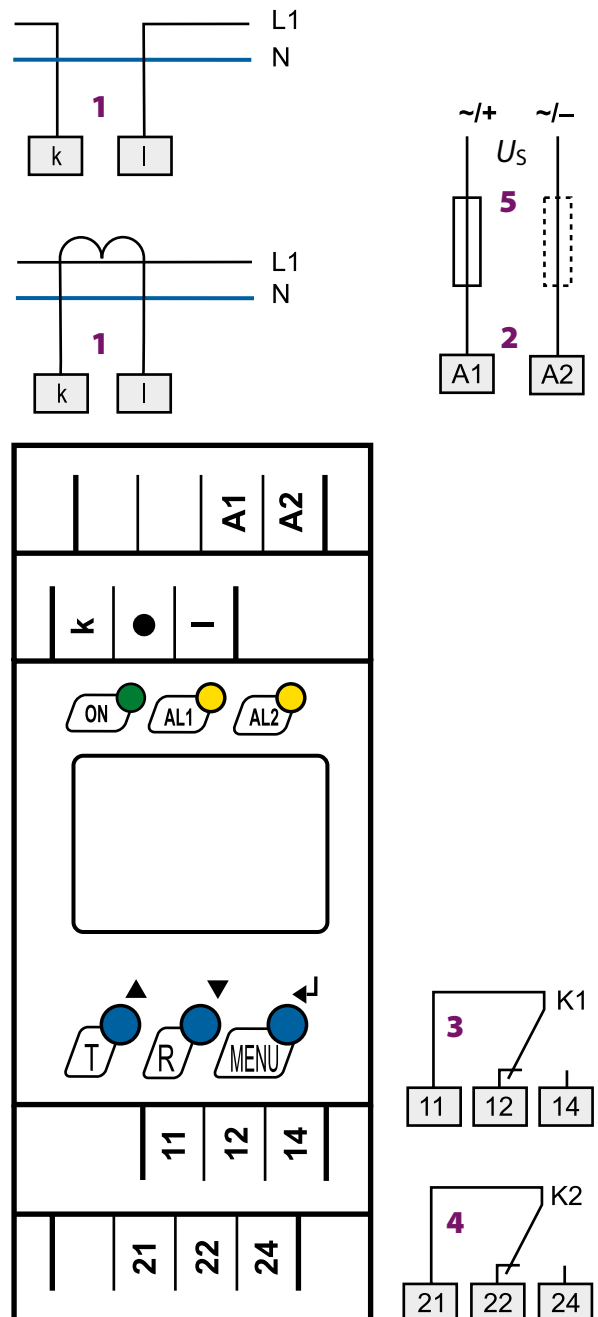


Bedienelemente



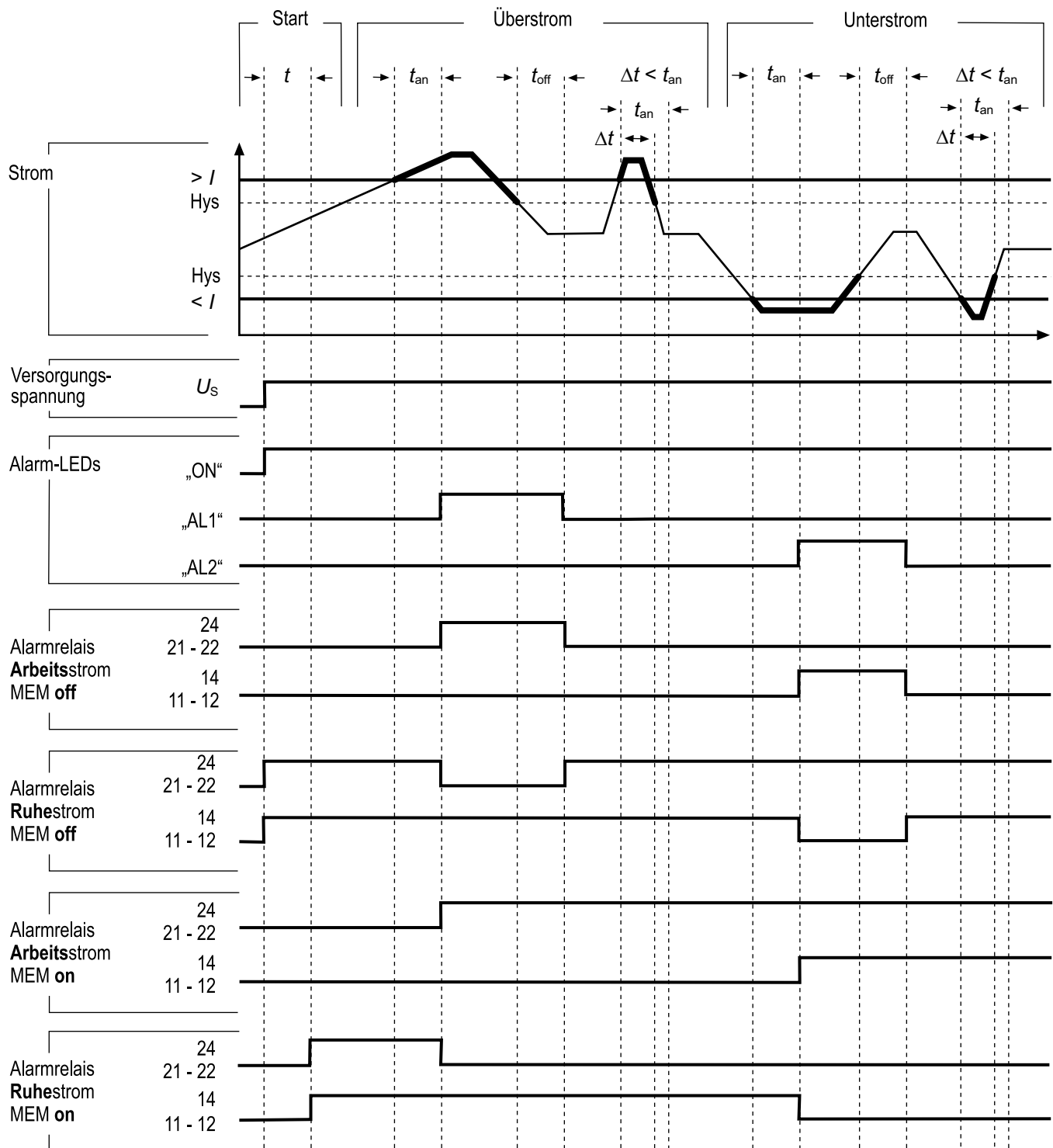
- 1 - Betriebs-LED „ON“ (grün): leuchtet nach Anlegen der Versorgungsspannung und blinkt bei Systemfehlermeldung
- 2 - Alarm-LED „AL1“ (gelb): leuchtet bei Überschreiten des eingestellten Ansprechwertes und blinkt bei Systemfehlermeldung
- 3 - Alarm-LED „AL2“ (gelb): leuchtet bei Unterschreiten des eingestellten Ansprechwertes und blinkt bei Systemfehlermeldung
- 4 - Multifunktionales LC-Display
- 5 - Test-Taste „T“:
Aufwärts-Taste: Änderung der Messwertanzeige, im Menü aufwärts bewegen oder Parameteränderung
Selbsttest aufrufen: Taste > 1,5 s drücken
- 6 - Reset-Taste „R“:
Abwärts-Taste: Änderung der Messwertanzeige, im Menü abwärts bewegen oder Parameteränderung
Löschen gespeicherter Alarme: Taste > 1,5 s drücken
- 7 - „MENU“-Taste:
Eingabe-Taste: Bestätigung der Messwertanzeige oder der Parameteränderungen
Aufruf Menüsystem: Taste > 1,5 s drücken
ESC-Taste > 1,5 s drücken: Abbruch einer Aktion oder Menüsprung eine Ebene zurück

Anschlussschaltbild



- 1 - Anschluss überwachtes System/Verbraucher
- 2 - Versorgungsspannung U_s (siehe Bestellangaben)
- 3 - Alarmrelais „K1“: Programmierbar für <I>, >I oder <I>/I/ERROR/TEST
- 4 - Alarmrelais „K2“: Programmierbar für <I>, >I oder <I>/I/ERROR/TEST
- 5 - Sicherung als Leitungsschutz gemäß DIN VDE 0100-430/IEC 60364-4-43
Empfehlung: 6 A flink. Bei Versorgung aus einem IT-System müssen beide Leitungen abgesichert werden.

Zeitdiagramm Stromüberwachung



- t - Anlaufverzögerung
- t_{an} - Ansprechzeit
 Ansprechzeit (t_{ae}) + Ansprechverzögerung ($t_{an\ 1/2}$)
- t_{off} - Rückfallverzögerung

Technische Daten
Isolationskoordination nach IEC 60664-1/IEC 60664-3

Bemessungsspannung	250 V
Bemessungs-Stoßspannung/Überspannungskategorie	4 kV/III
Verschmutzungsgrad	3
Sichere Trennung (verstärkte Isolierung) zwischen (A1, A2) - (k, l) - (11, 12, 14) - (21, 22, 24)	
Maximale Nennspannung des überwachten Netzes bei direktem Anschluss des überwachten Leiters:	
Mit sicherer Trennung	AC 230 V
ohne sichere Trennung	AC 400 V

Versorgungsspannung
CME420-D-1:

Versorgungsspannung U_S	AC 16...72 V/DC 9,6...94 V
Frequenzbereich U_S	42...460 Hz

CME420-D-2:

Versorgungsspannung U_S	AC/DC 70...300 V
Frequenzbereich U_S	42...460 Hz
Eigenverbrauch	≤ 4 VA

Messkreis

Messbereich (Effektivwert, Schraubklemme)	AC 0,05...16 A
Messbereich (Effektivwert, Federklemme)	AC 0,05...12 A
Überlastbarkeit <1 s	40 A
Bemessungsfrequenz f_n	42...2000 Hz

Ansprechwerte
Unterstrom

Unterstrom < I (Alarm I_2), direkter Anschluss:	
Federklemme	AC 0,1...12 A (1 A)*
Schraubklemme	AC 0,1...16 A (1 A)*
oder externer Messstromwandler	
Unterstrom < I (Vorwarnung I_1)	100...200 % (150 %)*

Überstrom

Überstrom > I (Alarm I_2), direkter Anschluss:	
Federklemme	AC 0,1...12 A (10 A)*
Schraubklemme	AC 0,1...16 A (10 A)*
oder externer Messstromwandler	
Überstrom > I (Vorwarnung I_1)	10...100 % (50 %)*

Sonstige

Externer Messstromwandler	x/1 A, x/5 A, x/10 A
Übersetzungsfaktor n	1...2000 (1)*
Ansprechabweichung bei 50/60 Hz	± 3 %, ± 2 digit
Ansprechabweichung im Bereich 42...2000 Hz	± 5 %, ± 2 digit
Hysterese	10...40 % (15 %)*

Zeitverhalten

Anlaufverzögerung t	0...300 s (0,5 s)*
Ansprechverzögerung t_{on1}	0...300 s (1 s)*
Ansprechverzögerung t_{on2}	0...300 s (0 s)*
Rückfallverzögerung t_{off}	0...300 s (1 s)*
Ansprecheigenzeit t_{ae}	≤ 70 ms
Ansprechzeit t_{an}	$t_{an} = t_{ae} + t_{on1/2}$
Bereitschaftszeit t_b	≤ 300 ms

Anzeigen, Speicher

Anzeige	LC-Display, multifunktional, unbeleuchtet
Anzeigebereich Messwert x Übersetzungsfaktor	AC 0,01...16 A x n
Betriebsmessabweichung bei 50/60 Hz	± 3 %, ± 2 digit
Betriebsmessabweichung im Bereich 42...2000 Hz	± 5 %, ± 2 digit
Messwertspeicher (HiS) für ersten Alarmwert	Datensatz Messwerte
Passwort	OFF/0...999 (OFF)*
Fehlerspeicher (M) Alarm-Relais	on/off (on)*

Schaltglieder

Anzahl	2 Relais mit je 1 Wechsler (K1, K2)				
Arbeitsweise	Ruhestrom n.c./Arbeitsstrom n.o. (Ruhestrom n.c.)*				
Elektrische Lebensdauer bei Bemessungsbedingungen	10000 Schaltspiele				
Kontaktdaten nach IEC 60947-5-1:					
Gebrauchskategorie	AC 13	AC 14	DC-12	DC-12	DC-12
Bemessungsbetriebsspannung	230 V	230 V	24 V	110 V	220 V
Bemessungsbetriebsstrom	5 A	3 A	1 A	0,2 A	0,1 A
Minimale Kontaktbelastbarkeit	1 mA bei AC/DC ≥ 10 V				

Umwelt/EMV

EMV	IEC 61326
Arbeitstemperatur	- 25...+55 °C
Klimaklassen nach IEC 60721:	
Ortsfester Einsatz (IEC 60721-3-3)	3K5 (ohne Betauung und Eisbildung)
Transport (IEC 60721-3-2)	2K3 (ohne Betauung und Eisbildung)
Langzeitlagerung (IEC 60721-3-1)	1K4 (ohne Betauung und Eisbildung)
Mechanische Beanspruchung nach IEC 60721:	
Ortsfester Einsatz (IEC 60721-3-3)	3M4
Transport (IEC 60721-3-2)	2M2
Langzeitlagerung (IEC 60721-3-1)	1M3

Anschluss

Anschlussart	Federklemmen
Anschlussvermögen:	
Starr	0,2...2,5 mm ² (AWG 24...14)
Flexibel ohne Aderendhülle	0,75...2,5 mm ² (AWG 19...14)
Flexibel mit Aderendhülle	0,2...1,5 mm ² (AWG 24...16)
Abisolierlänge	10 mm
Öffnungskraft	50 N
Testöffnung, Durchmesser	2,1 mm

Sonstiges

Betriebsart	Dauerbetrieb
Einbaulage	beliebig
Schutzart Einbauten (DIN EN 60529)	IP30
Schutzart Klemmen (DIN EN 60529)	IP20
Gehäusematerial	Polycarbonat
Entflammbarkeitsklasse	UL94 V-0
Schnellbefestigung auf Hutprofilschiene	IEC 60715
Schraubbefestigung	2 x M4 mit Montagedclip
Dokumentationsnummer	D00034
Gewicht	≤ 160 g

(*) = Werkseinstellung

Bestellangaben

Versorgungsspannung ¹⁾ U_S		Typ	Art.-Nr.
AC	DC		
16...72 V, 42...460 Hz	9,6...94 V	CME420-D-1	B 7306 0001
70...300 V, 42...460 Hz	70...300 V	CME420-D-2	B 7306 0002

Geräteausführung mit Schraubklemme auf Anfrage.

¹⁾ Absolutwerte

Zubehör

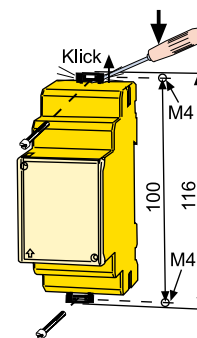
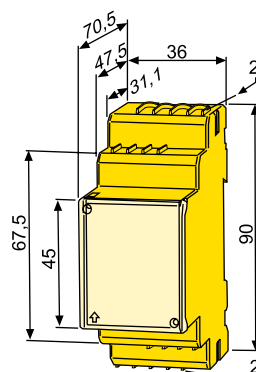
Bezeichnung	Art.-Nr.
Montageclip für Schraubbefestigung (je Gerät 1 Stück erforderlich)	B 9806 0008

Maßbild XM420

Maßangabe in mm
Frontplattenabdeckung in
Pfeilrichtung öffnen!

Schraubmontage

Hinweis: Der obere Montageclip
ist Zubehör und muss extra be-
stellt werden (siehe Zubehör).



Bender GmbH & Co. KG

Postfach 1161 • 35301 Grünberg • Germany
Londorfer Straße 65 • 35305 Grünberg • Germany
Tel.: +49 6401 807-0 • Fax: +49 6401 807-259
E-Mail: info@bender.de • www.bender.de



BENDER Group